

**DISEÑO:**

	DESCRIPCION
<b>DELANTEROS</b>	<ul style="list-style-type: none"> <li>- El cierre delantero mediante cremallera vertical de doble cursor. Esta quedará oculta mediante una tapeta central, la cual medirá unos 6cm de ancha. Con cierre mediante 5 puntos de velcro de 2x5cm, colocados uniformemente.</li> <li>- En el pecho izquierdo llevará un bolsillo de parche con tapeta, cerrara mediante tira de velcro. Pespunte al canto en todo el contorno del bolsillo, pespunte a 0,5cm en todo el contorno de la tapeta. La boca ira dobladillada.</li> <li>- Los dos delanteros del pantalón llevarán sendos bolsillos interiores, con forro del mismo tejido y boca coincidente con las costuras laterales.</li> <li>- Los bajos del pantalón llevarán un dobladillo.</li> </ul>
<b>TRASEROS</b>	<ul style="list-style-type: none"> <li>- La espalda, de una sola pieza.</li> <li>- El trasero derecho del pantalón llevará un bolsillo de parche exterior con tapeta, la cual cerrara mediante tira de velcro. La boca del bolsillo ira dobladillada con pespunte. Picos inferiores del bolsillo achaflanados, pespunte al canto en todo el contorno del bolsillo, y a 0,5cm en la tapeta.</li> </ul>
<b>CINTURILLA</b>	<ul style="list-style-type: none"> <li>- La cintura, a lo largo de toda la espalda, llevará cosida interiormente (solo por la espalda de costado a costado) mediante dos costuras una cinta elástica de 25mm oculta. Esta permitirá el ajuste de la prenda al cuerpo.</li> </ul>
<b>MANGAS</b>	<ul style="list-style-type: none"> <li>- Las mangas serán naturales, con costura única cayendo sobre el costado de la prenda.</li> <li>- Puño camisero con ajuste mediante punto de velcro. La tira rizo ira en la parte del puño que monta sobre la otra, y el gancho en la contraria. Pespunte a 0,5cm en todo el contorno del puño. La bocamanga <b>NO LLEVARA ABERTURA.</b></li> </ul>
<b>CUELLO</b>	<ul style="list-style-type: none"> <li>- Cuello camisero sin pie de cuello, con pespunte a 0,5cm en todo su contorno.</li> </ul>
<b>COSTURAS</b>	<ul style="list-style-type: none"> <li>- <b>Costuras 5p/cm.</b></li> <li>- <b>El montaje de la prenda se realizará con costuras remalladas con puntada de seguridad y cargada con dos pespuntos.</b></li> </ul>
<b>ETIQUETADO / EMBALAJE</b>	<ul style="list-style-type: none"> <li>- Etiqueta tejida multitalla cod: 8266 cosida en cuello por el interior, en la espalda.</li> <li>- Etiqueta CE cod: 20010 por el interior del costado izquierdo.</li> <li>- Etiqueta de trazabilidad por el interior del costado derecho, cerca de la cintura.</li> <li>- Etiqueta tejida cod: 14268 en el costado izquierdo cerca de la cinturilla.</li> <li>- Etiqueta de cartón cod: 8178 colgando de la prenda.</li> <li>- Cada prenda irá en una bolsa de 36x50+5cm cod: 11670 junto con la etiqueta multitalla adhesiva cod: 7148 y el folleto informativo cod: 20011.</li> <li>- Cada 20 prendas de la misma talla se embalarán en una caja de cartón doble-doble de dimensiones 39x39x50 cm. cod:18967</li> </ul>

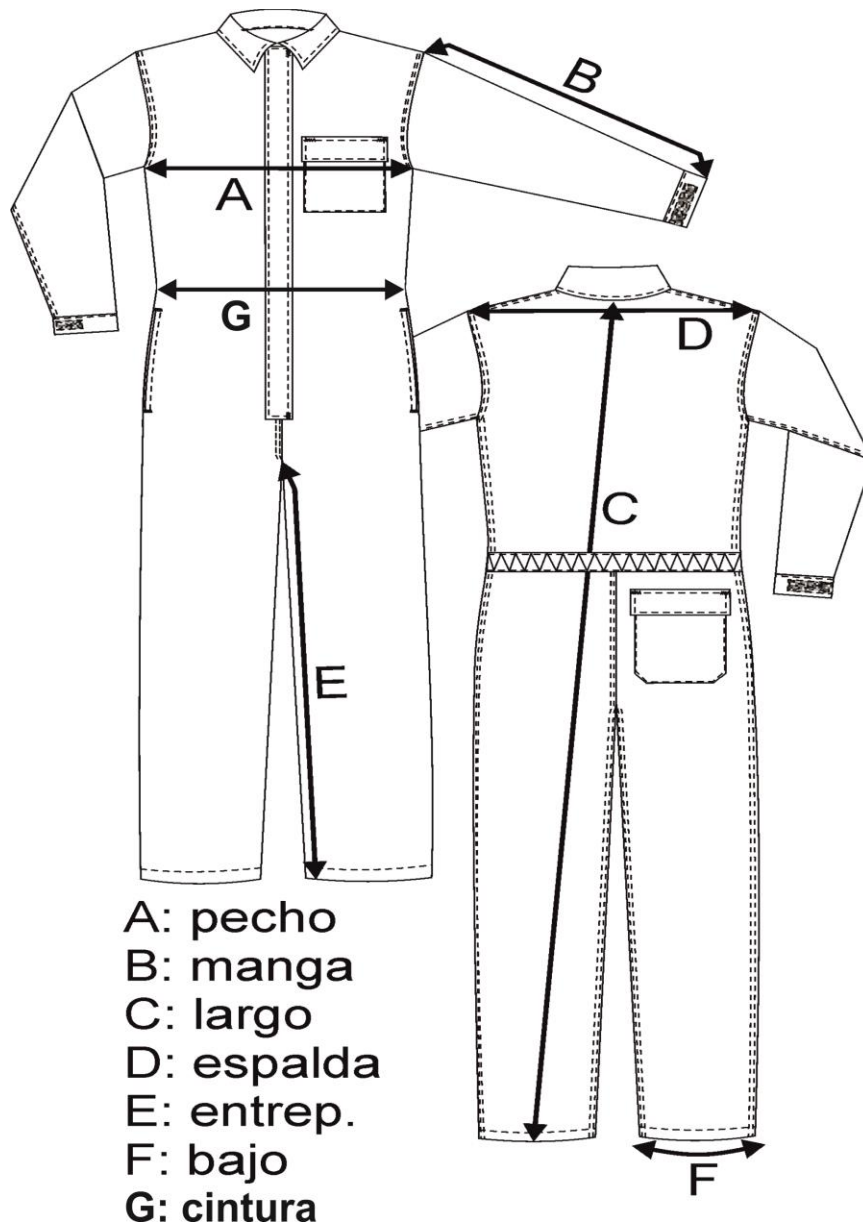
**MEDIDAS:**

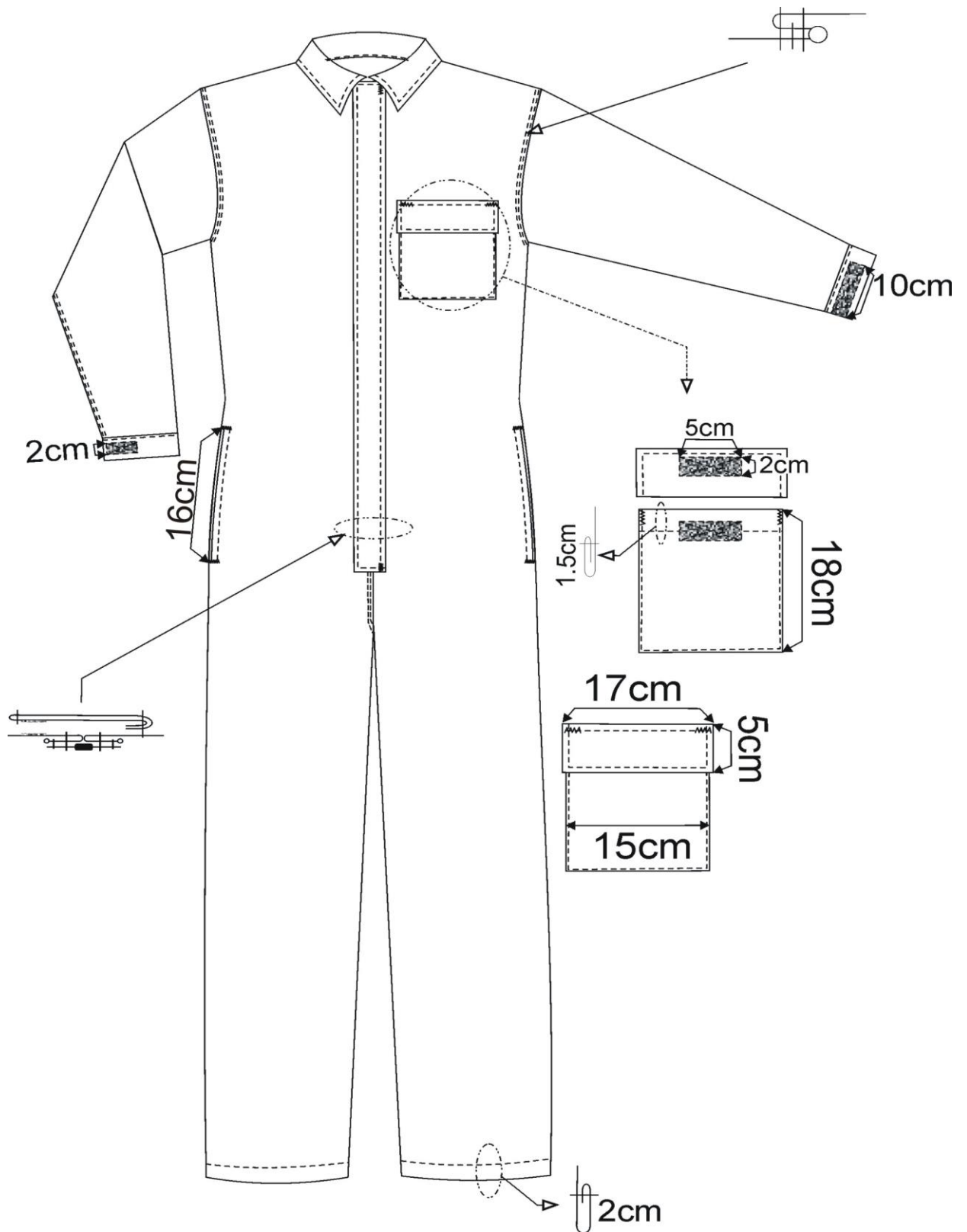
La prenda tendrá las siguientes medidas (expresadas en cm.):

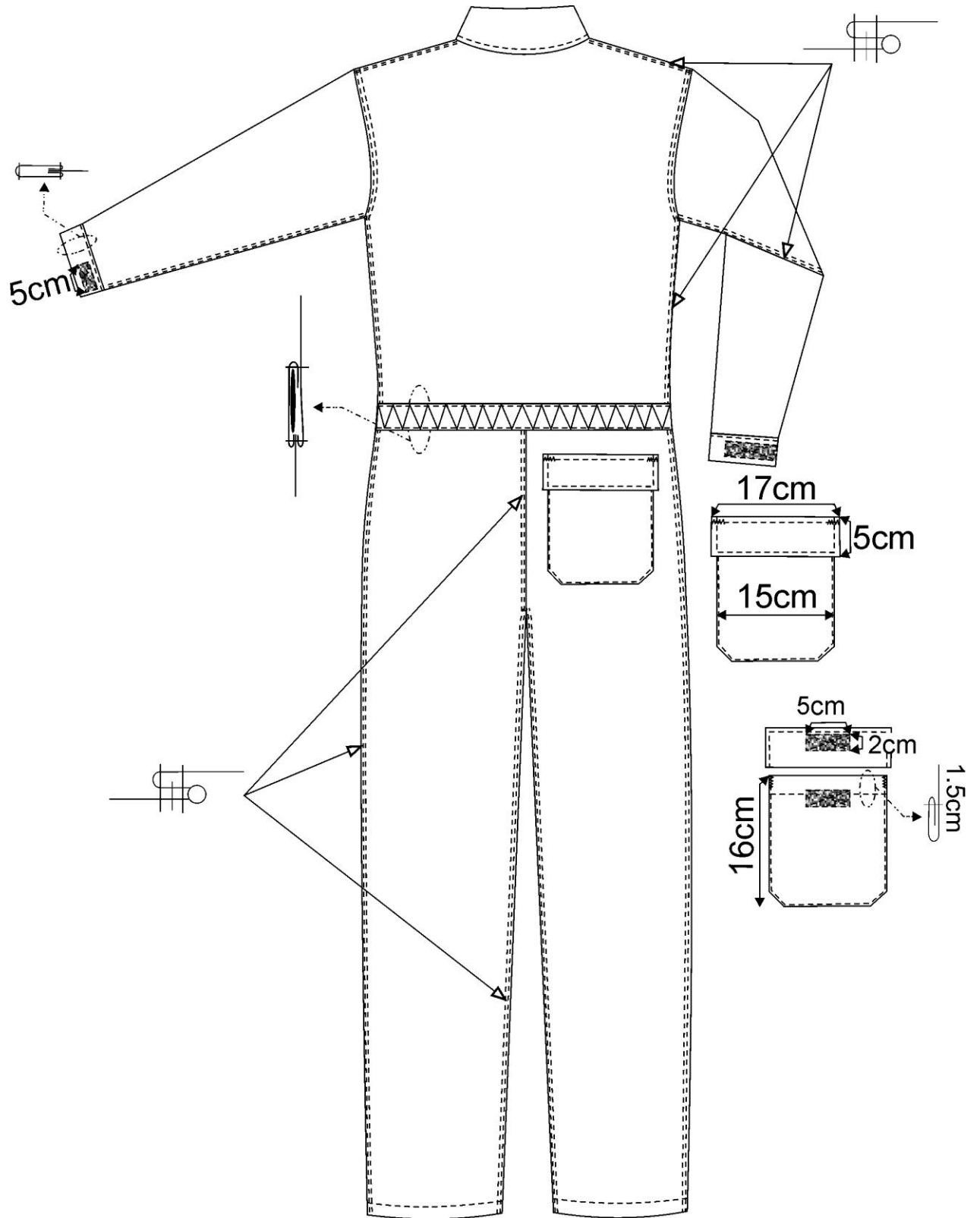
Talla	SP 44	46	P 48	50	M 52	54	G 56	58	SG 60	62	Toler.
Pecho	54	56	58	60	62	64	66	68	70	72	+1,5/-1
Cintura estirada	52.5	54.5	56.5	58.5	60.5	62.5	64.5	66.5	68.5	70.5	+1,5/-1
Cintura encogida	46	48	50	52	54	56	58	60	62	64	+1,5/-1
Manga	61	61.5	62	62.5	63	63.5	64	64.5	65	65	+2/-1
Largo	150	152	154	156	158	160	162	164	166	168	+3/-2
Espalda	42	44	46	48	50	52	54	56	58	60	+1/-1

Entrepiera.	73	74	75	76.5	78	79.5	81	82	83	85	+2/-1
Bajo	22	22	22	22.5	23	23.5	24	24.5	25	25	+2/-1
Cremallera	64	64	64	64	66	66	66	66	66	66	-----
elástico	33	35	37	39	41	43	45	47	49	51	-----

Talla	SEG 64	66	SEEG 68	70	72	Toler.
Pecho	74	76	78	80	82	+1,5/-1
Cintura estirada	72.5	74.5	76.5	78.5	80.5	+1,5/-1
Cintura encogida	66	68	70	72	74	+1,5/-1
Manga	65	65	65	65	65	+2/-1
Largo	170	172	174	176	178	+3/-2
Espalda	62	64	66	68	70	+1/-1
Entrepiera.	87	87	87	87	87	+2/-1
Bajo	25	25	25	25	25	+2/-1
Cremallera	66	66	66	66	66	-----
elástico	53	55	57	59	61	-----







<b>N° Revisión</b>	<b>Fecha</b>	<b>Modificación realizada</b>	<b>Desde FP</b>
<b>0</b>	14/06/11	Hecha nueva	36824
<b>1</b>	08/04/2012	Añadir la medida de las tallas 70/72 en la tabla	39961
<b>2</b>	27/11/2014	Cambiar la cantidad de prendas en caja	43723
<b>3 H.B</b>	13/08/2015	Corregir la medida de cremallera de la talla 50 dbe ser 64cm y no 66cm	-
<b>4 H.B</b>	24/05/2016	Añadir la medida de cintura estirada y encogida	8095

<b>Fecha envío muestras</b>	-----
<b>Cod muestra</b>	-----
<b>Cadena</b>	Tulantex
<b>FP</b>	36824
<b>Observaciones</b>	Hecha según guía y basada en código: 137313. Se cambia tejido Se cambia etiquetado según escandallo