

# FICHA TÉCNICA: 6180200

Deslizador Cabloc con mosquetón chapado de zinc

N.º de pieza: 6180200



## APLICACIÓN:

Se utiliza como un deslizador en sistemas verticales, permitiéndole al usuario moverse libremente hacia arriba o abajo en el sistema mientras se mantiene la sujeción. Incluye el elemento absorbedor de energía.

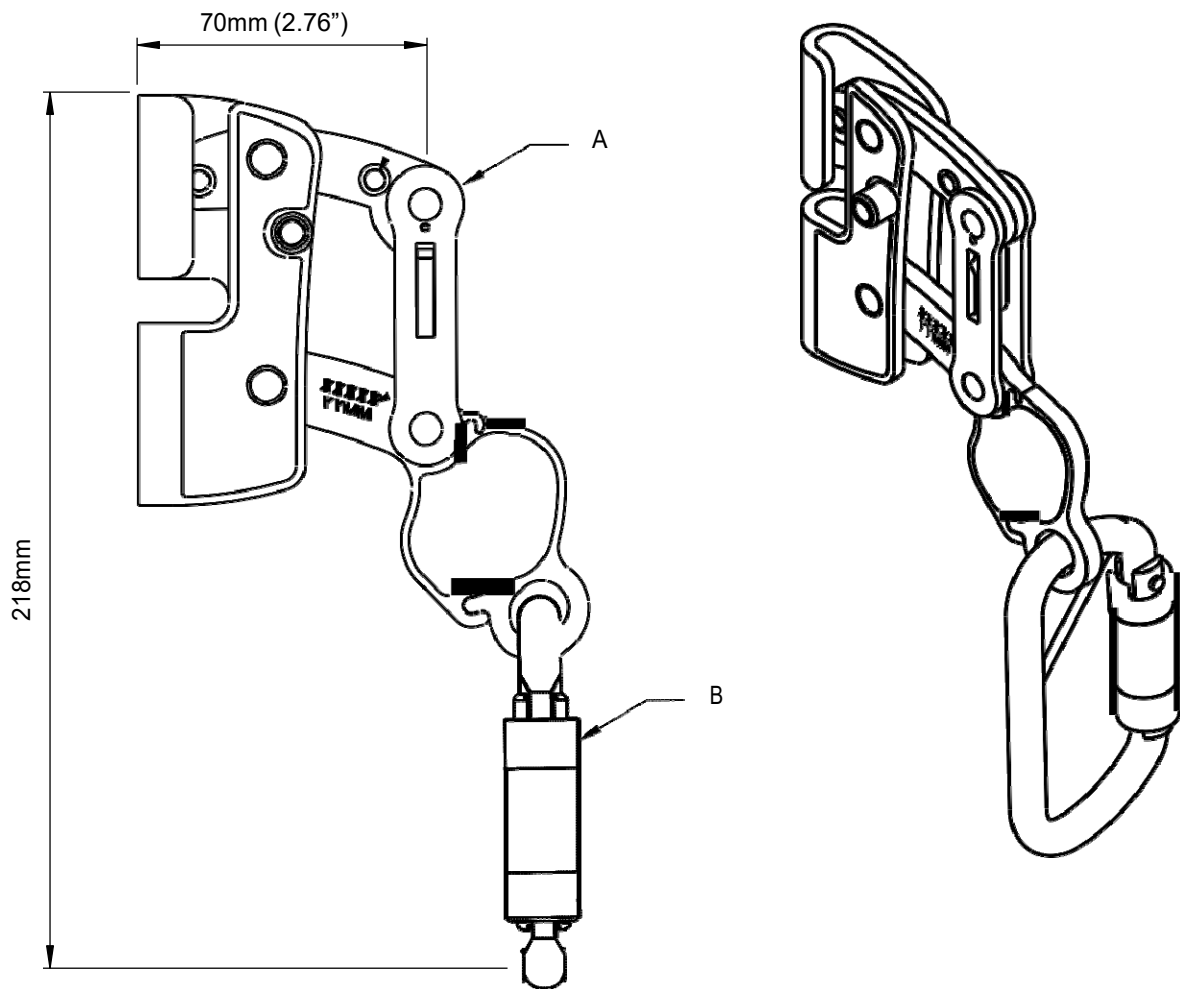
Use solamente con el mosquetón y el absorbedor de golpes suministrados.

Para uso en cable de acero inoxidable o galvanizado de 8 mm.

Número de usuarios 1. Peso del usuario 40-140 kg (88-310 lb).

Lea el manual de usuario antes de usar.

Temperatura de funcionamiento: de -30 °C (-22 °F) a 60 °C (140 °F)



## ESPECIFICACIÓN DE PIEZA:

| Peso neto<br>kg (lb) | Resistencia mínima a la<br>rotura kN (lb) | Longitud máxima de despliegue<br>mm (pulgadas) | Fuerza de activación<br>kN (lb) |
|----------------------|---|--|---------------------------------|
| 0,72 (1,6)           | 15 (3372)                                 | 89 (3,5 pulgadas)                              | 2 (450)                         |

## ESPECIFICACIÓN DE COMPONENTES:

|          | Cant. | Componente        | Material             | Acabado         |
|----------|-------|-------------------|----------------------|-----------------|
| <b>A</b> | 1     | Deslizador Cabloc | Acero inoxidable 304 | Electropulido   |
| <b>B</b> | 1     | Mosquetón         | Acero                | Chapado en zinc |

|  |
|--|
|  |
|--|